



MAVERICK

MANUAL DEL USUARIO

INFORMACIÓN SOBRE

Debe usar este manual solo como referencia. Está sujeto a cambios y modificaciones debidos al constante desarrollo del producto. Esperamos que disfrute de ella obteniendo muchos impresionantes y bellos recuerdos al aire libre.

PRECAUCIONES

El campo electromagnético de determinadas frecuencias puede afectar a la imagen y sonido. Si se interrumpe o falla la transmisión de datos debido a una descargas estáticas o por la existencia de campos electromagnéticos, reinicie la aplicación o desconecte y reconecte USB/AV/HDMI.

No guarde el producto en lugares polvorientos para evitar daños en sus componentes.

No intente abrir la carcasa exterior para reparar el aparato.

No use productos químicos abrasivos, disolventes de limpieza o detergentes fuertes para limpiar el producto. Utilice solamente un paño suave humedecido.

ADVERTENCIA

Para reducir el riesgo de incendio, explosión o descargas eléctricas, no deje la cámara expuesta al agua (la cámara NO es impermeable) o al calor excesivo.

No desmonte el producto. Si lo hace puede provocar una descarga eléctrica o averiar el equipo. Esto también anulará su garantía.

Entorno operativo

La cámara está diseñada para utilizarse en un margen de temperaturas desde 0°C hasta 45°C.

No use la cámara en las condiciones siguientes:

- > Lugares húmedos o polvorientos
- > Altas temperaturas o rayos directos del sol
- > Temperaturas muy bajas
- > Fuertes vibraciones

Preparaciones

1. Cargar la cámara

1.1 Conecte el cable USB al puerto USB (16) de la cámara y al cargador.

1.2 Conecte el cargador de coche o de pared a la toma de alimentación y empiece a cargar. El indicador de estado (8) se iluminará en verde. Una vez que la cámara se cargue completamente, la luz se apagará automáticamente.

2. Formatear la cámara

2.1 Abra la tapa USB (12) e introduzca una tarjeta microSD/SDHC compatible en la ranura.

Asegúrese de que el logotipo esté hacia arriba. Manipule la tarjeta de memoria con cuidado para no dañarla.

2.2 Pulse el botón de encendido (2) para encender la cámara. El indicador de estado (8) se ilumina en rojo.

2.3 Formatee la tarjeta SD/SDHC la primera vez que la use, pulsando el botón de formateo (4).

3. Reiniciar la cámara

Reinicie la cámara con la configuración predeterminada pulsando el botón de reinicio (1). Cuando vuelva a encender la cámara recuperará todas las funciones con los valores normales de fábrica.

4. Contenido de la caja



- 1 Cámara
- 1 cable AV
- 1 cable USB
- 1 manual de usuario

5. Ajustar la fecha y la hora

5.1 Encienda la cámara y conéctela al TV usando el cable AV o el cable HDMI.

5.2 Mantenga pulsado el botón de encendido (2) para entrar en el menú de fecha y hora.

5.3 Pulse el botón de captura de foto/grabación de vídeo (3) para cambiar entre fecha y hora.

5.4 Pulse el botón de encendido (2) para ajustar la fecha y la hora (año: 2010 - 2030). Salga del menú seleccionando la opción "Yes/No". Seleccione "Yes" para confirmar, o seleccione "No" para cancelar el ajuste y regresar al modo de vista previa.

6. Cambiar el modo de funcionamiento

Modo Vídeo

Esta cámara tiene tres modos de funcionamiento: Vídeo, Foto y Reproducción.

6.1 Encienda la cámara y pulse el botón MODE (7) para desplazarse por el modo vídeo. Pulse el botón de captura de foto/grabar vídeo (3) para empezar a grabar; el indicador de estado

parpadeará en rojo durante la grabación.

6.2 Pulse otra vez el botón de captura de foto/grabar vídeo para parar la grabación.

Modo Foto

6.3 Encienda la cámara y pulse el botón MODE (7) para desplazarse por el modo foto . Pulse el botón de captura de foto/grabar vídeo (3) para hacer una foto; el indicador de estado parpadeará en rojo cada vez que haga una foto.

Nota: No saque la tarjeta microSD durante la operación; si lo hace puede perder o corromper los datos.

Modo Reproducción

Vea las fotos o vídeos que tenga almacenados en la cámara.

6.4 Conecte la cámara a un TV usando un cable AV o HDMI.

6.5 Encienda la cámara y pulse el botón MODE para acceder al modo vídeo . Mantenga pulsado el botón de captura de foto/grabar vídeo para entrar en el modo de reproducción de vídeo. Pulse otra vez el botón de captura de foto/grabar vídeo para seleccionar el clip de vídeo deseado. Mantenga pulsado el botón de captura de foto/grabar vídeo para iniciar la reproducción de vídeo, púselo otra vez para parar la reproducción. Mantenga pulsado el botón de encendido para regresar al modo en espera.

7. Luz LED

Pulse el interruptor LED (5) para encender las luces LED de la cámara cuando tenga poca luz ambiental.

8. Indicador de estado

Estado de funcionamiento	Indicador de estado de la lámpara
En espera	Luz roja encendida
Grabando	Luz roja parpadeando
Cargar la batería	Luz verde encendida
Completamente cargada	Inactiva
Poca carga	Parpadeo rápido

9. Conectar a un PC

9.1 Use el cable USB suministrado para conectar la cámara a su PC. Se encenderá la luz roja para indicar que se está cargando la cámara.

9.2 Pulse el botón de encendido para encender la cámara; ahora funcionará como un lector de tarjetas y podrá ver las fotos y vídeos almacenados en la tarjeta microSD.

Nota: Para obtener imágenes y vídeos de alta calidad, le recomendamos que use tarjetas microSD de clase 6 o superior.

10. Características

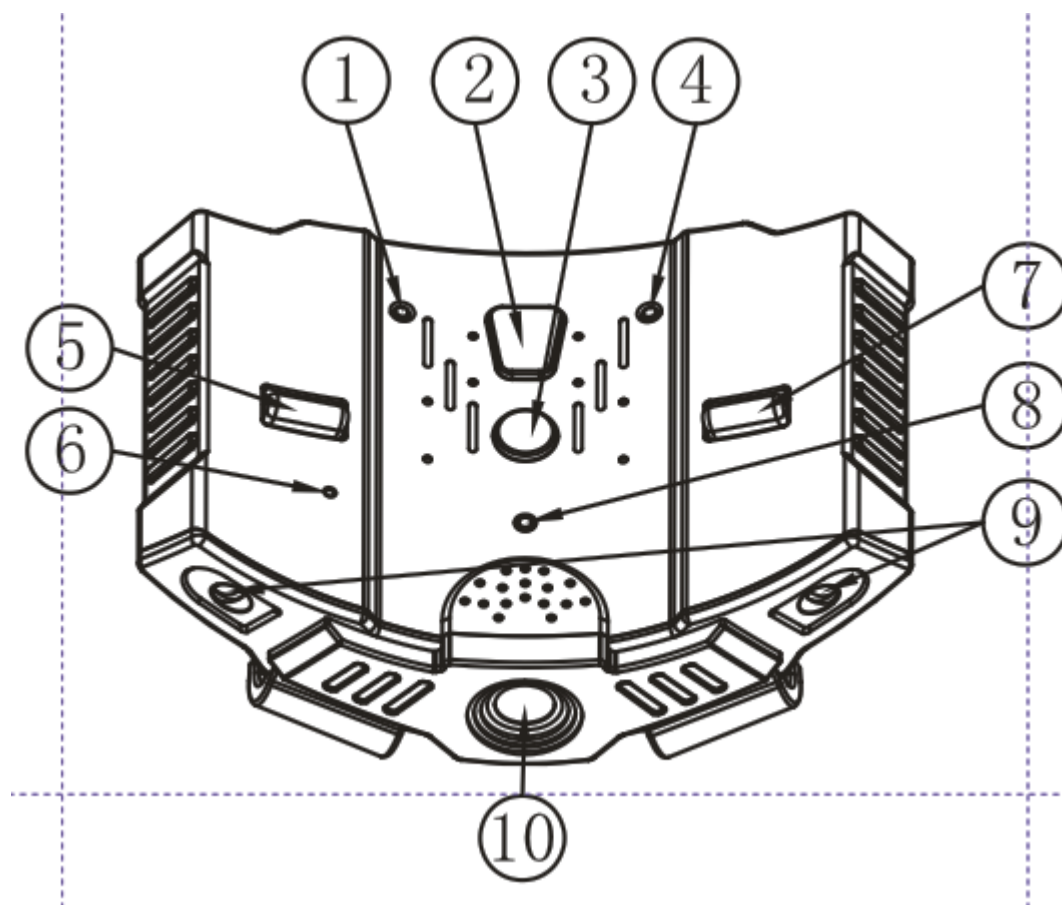
Sensor	Sensor CMOS de 5,0 MP
Resolución de vídeo	1080p (1920 x 1080) 30fps

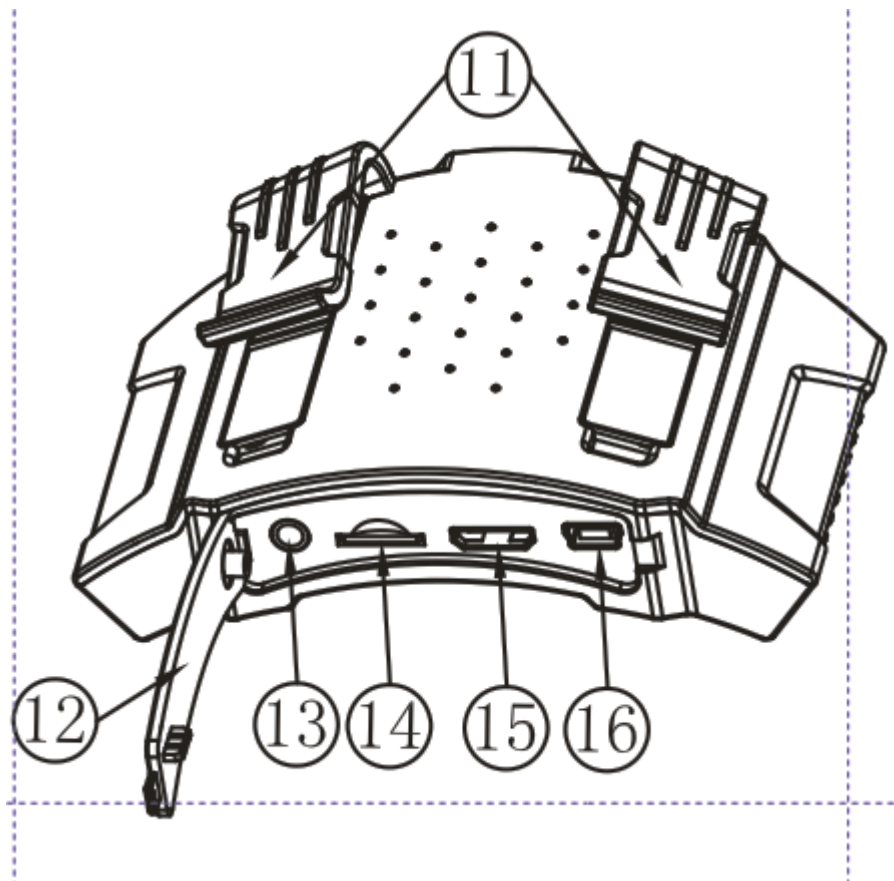
Resolución de foto	12M (4000 x 3000)
Objetivo	F/2.4, f=3,8mm
Distancia focal	1m ~
Formatos de las fotos	JPEG
Formato de vídeo	MOV
Ángulo del objetivo	120°
Balace de blancos	Auto
Almacenamiento	Tarjetya microSD de 32GB máx.
Conexión al PC	USB2.0
Salida	Salida AV/Salida HDMI
Batería	Batería recargable Li-ion integrada de 1150 mAh

Requisitos mínimos del sistema:

Son necesarias las siguientes características cuando conecte el dispositivo a un PC.

- Microsoft Windows 2000, XP o Vista
- CPU Pentium4 2,8 GHz o superior
- 1GB RAM
- USB1.1 o superior
- 2 GB de disco duro





11. Controles y funciones

1.	1. Botón de reinicio	Reinicia la cámara tras un problema irrecuperable
2.	Botón de encendido	Enciende/apaga la cámara
3.	Botón de captura foto/grabación vídeo	Graba vídeos/hace fotos
4.	Botón de formateo	Formatea la tarjeta microSD
5.	Interruptor LED	Enciende/apaga las luces LED
6.	Botón MIC	Captura el sonido en los modos vídeo/foto
7.	Botón selector del modo	Cambia el modo de funcionamiento
8.	Indicador de estado	Indica el estado de funcionamiento
9.	Luces LED	Iluminan en entornos con poca luz
10.	Objetivo	Captura vídeos y hace fotos
11.	Pinza para gorra	Para sujetar la cámara a una gorra
12.	Tapa USB	Protege el puerto USB
13.	Salida AV	Conexión para el TV
14.	Ranura microSD	Ranura para la tarjeta de memoria externa
15.	Conector HDMI	Conexión para TV/PC
16.	Puerto USB	Conexión para PC

Síntoma	Causa posible	Solución
La luz indicadora de estado se ilumina en verde pero la cámara no graba.	La tarjeta de memoria está llena.	Elimine archivos de vídeo de la tarjeta de memoria.
Se apaga automáticamente.	Modo de ahorro de energía.	Vuelva a encenderla.
Las fotos capturadas y los vídeos grabados no se pueden guardar.	La batería está agotada, la cámara se apaga antes de guardar. La tarjeta de memoria está llena.	Cague la batería. Cargue la batería cuando tenga indicación de poca carga. Descargue archivos desde la cámara.
Las imágenes lejanas están desenfocadas.	Los objetos están más lejos del alcance del enfoque.	Grabe dentro del alcance del enfoque.
La función de tarjeta de memoria no funciona.	Los vídeos que no estén en formato AVI no se guardan en la tarjeta.	Formatee la tarjeta de memoria. Haga una copia de seguridad antes de formatear.
Imagen turbia.	No está aguantando la cámara estable. El objetivo de la cámara está sucio.	Aguante la cámara estable cuando esté grabando. Limpie el objetivo.